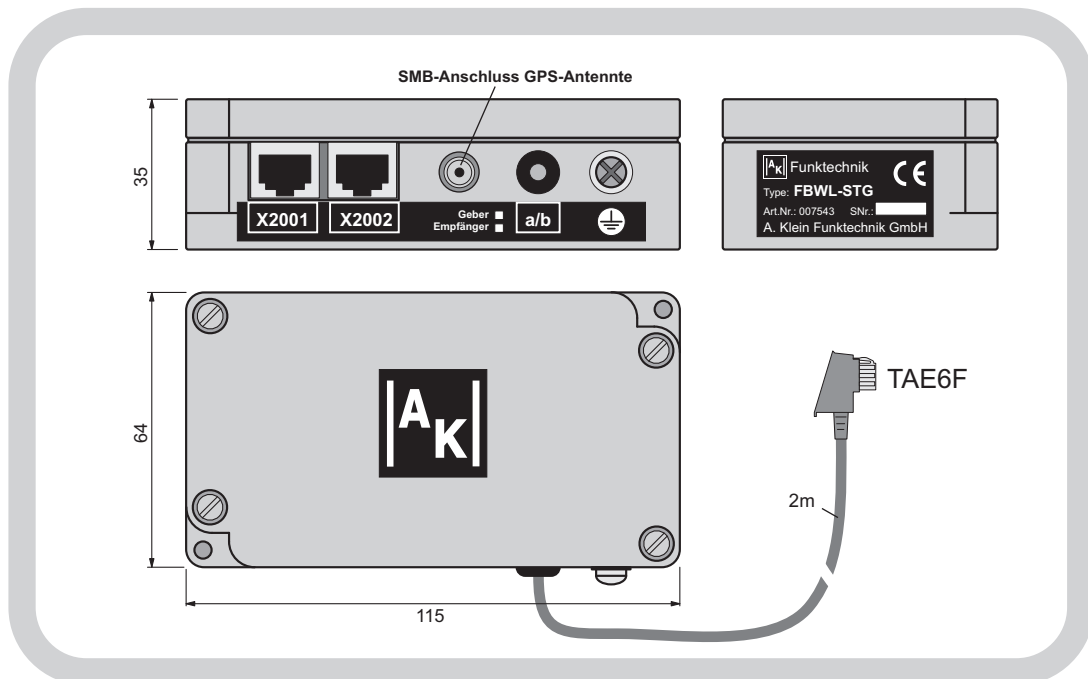


Fernbedienung über Wählleitung **FBWL-STG**

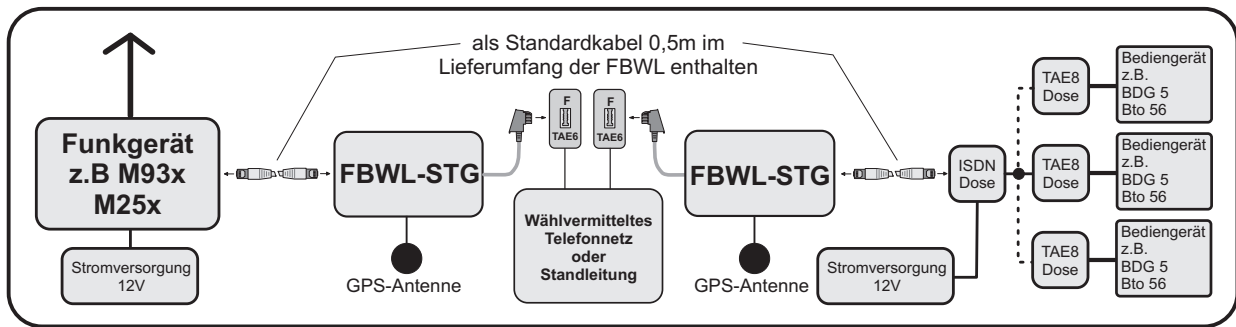


Leistungsmerkmale:

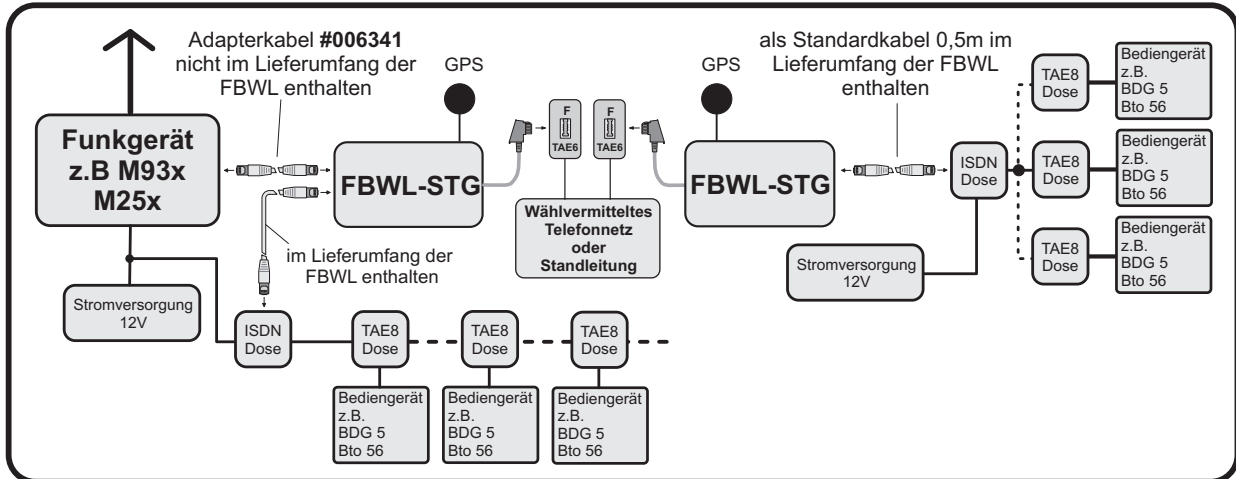
- ermöglicht eine abgesetzte Bedienung von Funkgeräten in 2-Drahttechnik
- Übertragung von Sprache, Squelch und Sendertastung über eine anloge Telefon-Wähl- oder Standleitung im Frequenzbereich von 300 ... 3400 Hz
- Wählverbindungen werden automatisch aufgebaut, überwacht und gehalten
- Verbindungen können zeit- und wochentaggesteuert auf- und abgebaut werden
- Dämpfungsverluste der Übertragungsstrecke werden automatisch kompensiert
- definierte, in 1,5 dB-Schritten einstellbare, Ein- und Ausgangspegel ermöglichen problemloses Anpassen an Funk- und Bediengeräte (12 ... 1550 mV)
- Kaskadiermöglichkeit erlaubt Parallelschaltung ohne Zusatzgeräte
- Intercomfunktionalität bleibt auch bei kaskadierten FBWL-Strecken erhalten
- integrierter Blitzschutz auf der 2-Drahtleitung
- einfache Montage durch robustes Alu-Druckgußgehäuse
- kostengünstige Inbetriebnahme, da keinerlei Abgleicharbeiten notwendig
- programmierbare aktive und passive NF-Ausgangsimpedanzen
- einfache Programmierung von Pegel und Rufnummer über WINData



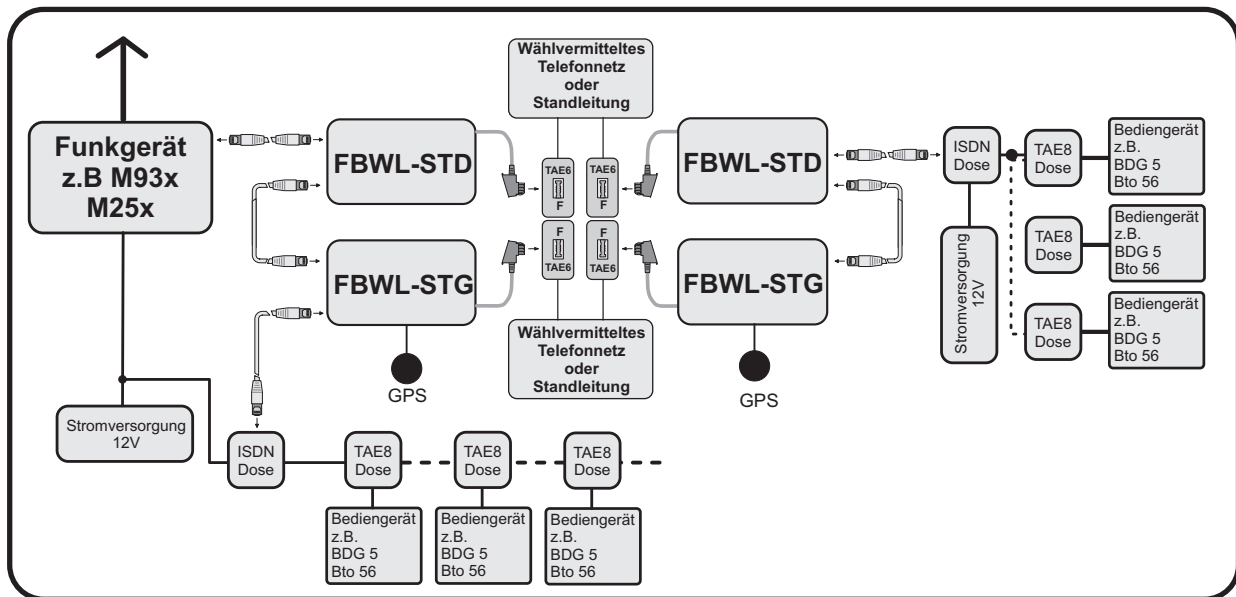
Albert Klein Funktechnik GmbH



Installationsschema für 1 FBWL-Strecke mit Funkgerät und 3 Bediengeräten



Installationsschema für 1 FBWL-Strecke mit Nah- und Fernbedienung



Installationsschema für 1 doppelte FBWL-Strecke mit Nah- und Fernbedienung

Bestellübersicht:

Wechselstromfernbedienung (2x pro Verbindung)
 (enthält Anschlusskabel 0,5m für M25x / M93x bzw. ISDN-Dose)
 8-polige ISDN RJ45-Anschlussdose Aufputz (90°)
 8-polige ISDN RJ45-Anschlussdose Unterputz (90°)
 8-polige TAE8-Anschlussdose Aufputz (90°)
 8-polige TAE8-Anschlussdose Unterputz (90°)
 6-polige TAE6F-Anschlussdose Aufputz (90°)
 6-polige TAE6F-Anschlussdose Unterputz (90°)
 Netzgerät 14V/5A

Funkgeräteanschlusskabel für M93x
 (nur bei gleichzeitiger Nah- und Fernbedienung erforderlich)

Type FBWL-STG Art.-Nr.: 007543

Type ISDN8-RJ45-AP Art.-Nr.: 006221

Type ISDN8-RJ45-UP Art.-Nr.: 006222

Type TAE8-AP Art.-Nr.: 002991

Type TAE8-UP Art.-Nr.: 002992

Type TAE6-AP Art.-Nr.: 007027

Type TAE6-UP Art.-Nr.: 007688

Type AK9320 Art.-Nr.: 003958

Type AK-M93 Art.-Nr.: 006341