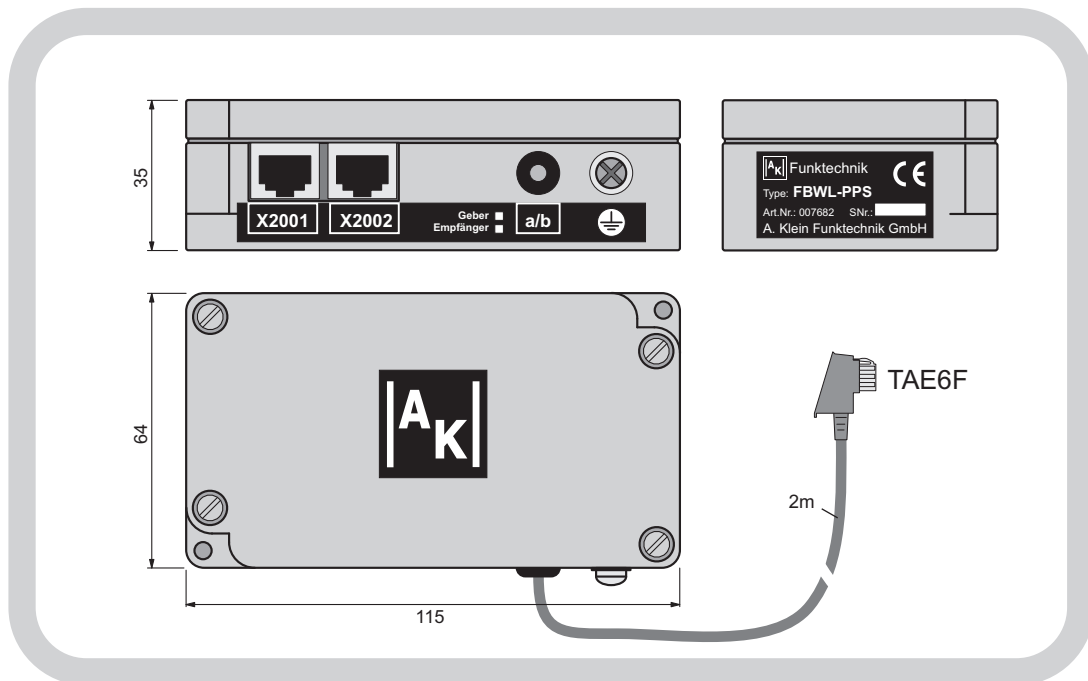


# Fernbedienung über Wähleitung **FBWL-PPS**

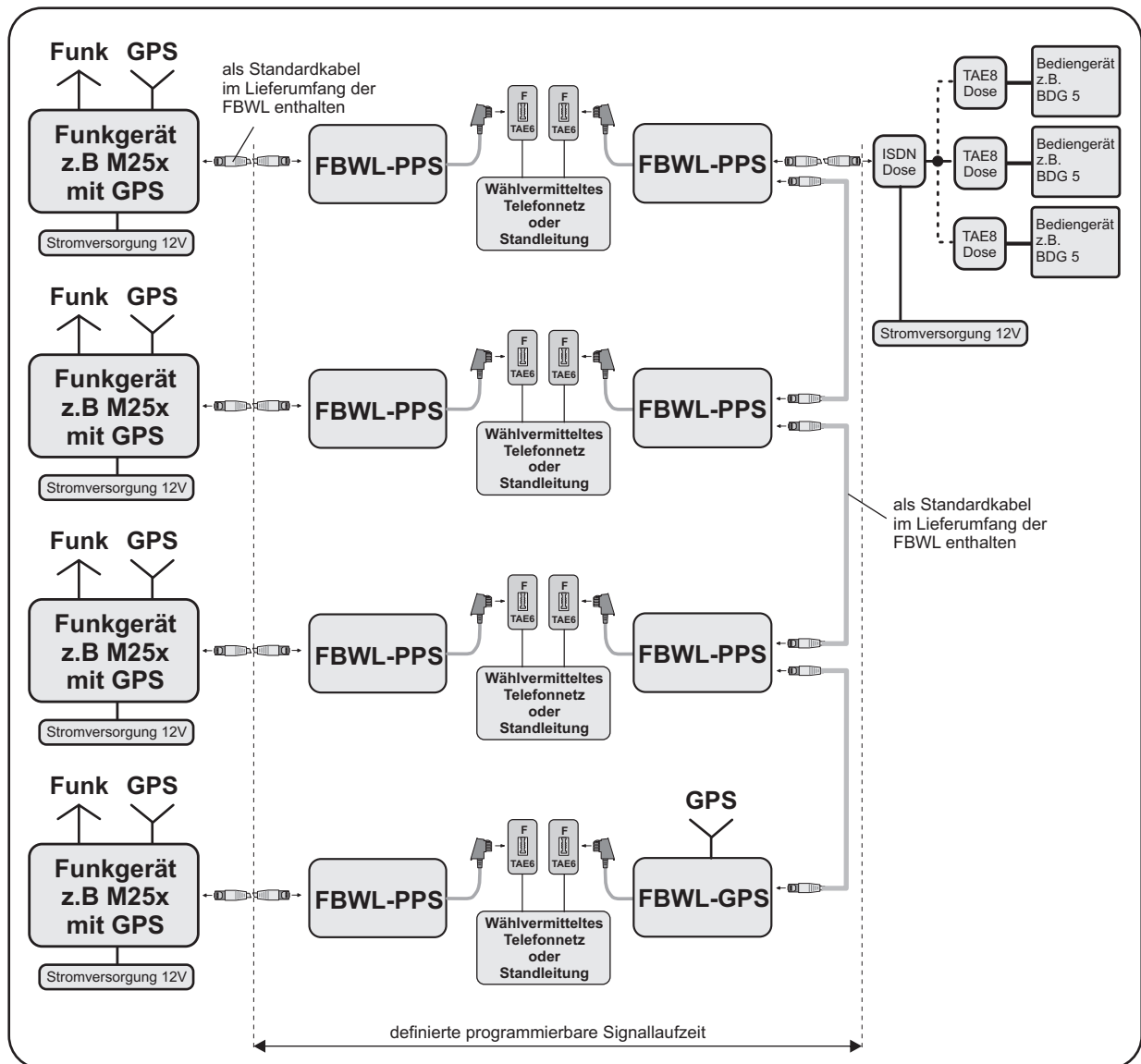


## Leistungsmerkmale:

- ermöglicht eine abgesetzte Bedienung von Funkgeräten in 2-Drahttechnik
- Übertragung von Sprache, Squelch und Sendertastung über eine anloge Telefon-Wähl- oder Standleitung im Frequenzbereich von 300 ... 3400 Hz
- Wählverbindungen werden automatisch aufgebaut, überwacht und gehalten
- Verbindungen können mit FBWL-GPS zeitgesteuert auf- und abgebaut werden
- Dämpfungsverluste der Übertragungsstrecke werden automatisch kompensiert
- definierte, in 1,5 dB-Schritten einstellbare, Ein- und Ausgangspegel ermöglichen problemloses Anpassen an Funk- und Bediengeräte (12 ... 1550 mV)
- Kaskadiermöglichkeit erlaubt Parallelschaltung ohne Zusatzgeräte
- Intercomfunktionalität bleibt auch bei kaskadierten FBWL-Strecken erhalten
- integrierter Blitzschutz auf der 2-Drahtleitung
- einfache Montage durch robustes Alu-Druckgußgehäuse
- kostengünstige Inbetriebnahme, da keinerlei Abgleicharbeiten notwendig
- programmierbare aktive und passive NF-Ausgangsimpedanzen
- einfache Programmierung von Pegel und Rufnummer über WINData
- definierte programmierbare Signallaufzeit für Gleichwellenanwendung mittels extern eingespeistem Referenzsignal



**Albert Klein Funktechnik GmbH**



Installationsschema für 4 FBWL-Strecken mit 4 Gleichwellen-Funkgeräten und 3 Bediengeräten

## Bestellübersicht:

Fernbedienung Wählleitung (2x pro Verbindung)  
(enthält Anschlusskabel 0,5m für M25x bzw. ISDN-Dose)

Fernbedienung Wählleitung (2x pro Verbindung)  
(enthält Anschlusskabel 0,5m für M25x bzw. ISDN-Dose)

8-polige ISDN RJ45-Anschlußdose Aufputz (90°)  
8-polige ISDN RJ45-Anschlußdose Unterputz (90°)

8-polige TAE8-Anschlußdose Aufputz (90°)  
8-polige TAE8-Anschlußdose Unterputz (90°)

6-polige TAE6F-Anschlußdose Aufputz (90°)  
6-polige TAE6F-Anschlußdose Unterputz (90°)

Netzgerät 14V/5A

Type FBWL-PPS

Art.-Nr.: 007682

Type FBWL-GPS

Art.-Nr.: 007492

Type ISDN8-RJ45-AP  
Type ISDN8-RJ45-UP

Art.-Nr.: 006221  
Art.-Nr.: 006222

Type TAE8-AP  
Type TAE8-UP

Art.-Nr.: 002991  
Art.-Nr.: 002992

Type TAE6-AP  
Type TAE6-UP

Art.-Nr.: 007027  
Art.-Nr.: 007688

Type AK9320

Art.-Nr.: 003958