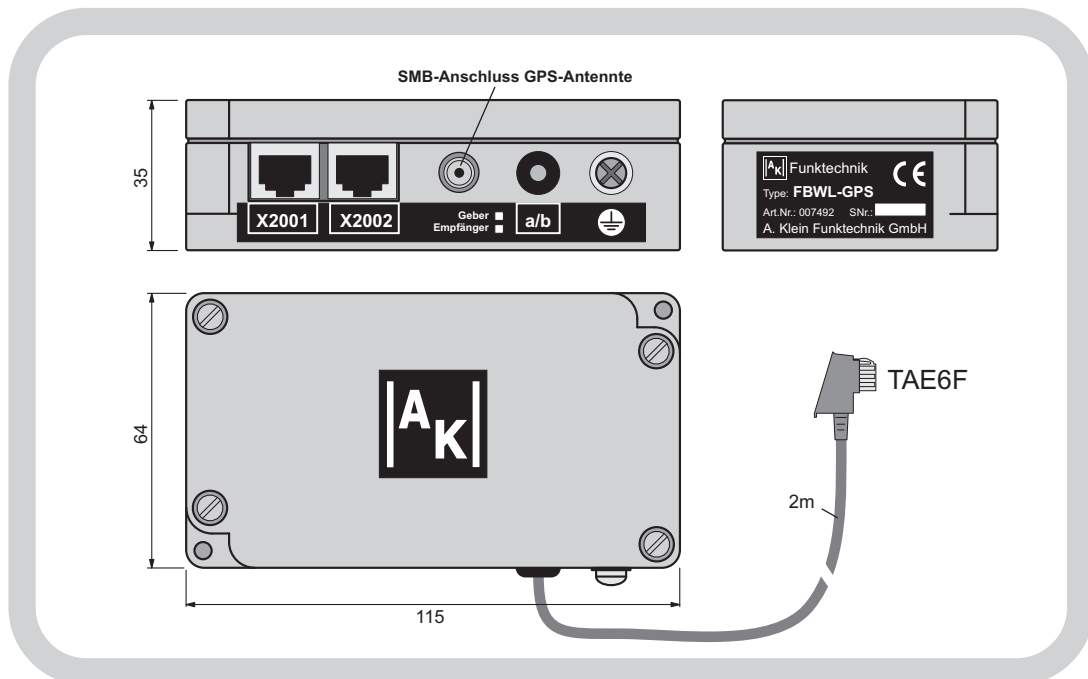


Fernbedienung über Wählleitung **FBWL-GPS**

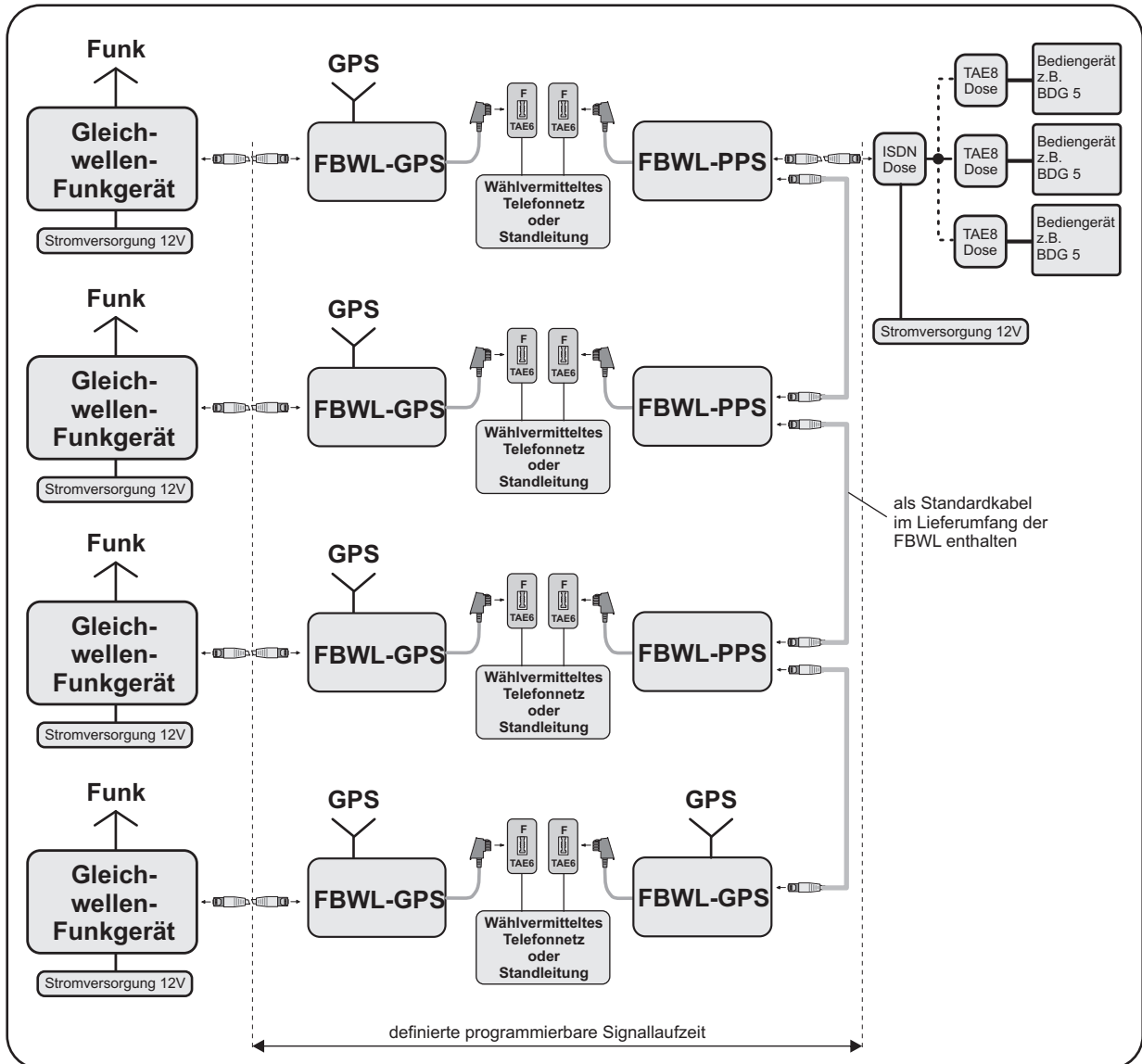


Leistungsmerkmale:

- ermöglicht eine abgesetzte Bedienung von Funkgeräten in 2-Drahttechnik
- Übertragung von Sprache, Squelch und Sendertastung über eine anloge Telefon-Wähl- oder Standleitung im Frequenzbereich von 300 ... 3400 Hz
- Wählverbindungen werden automatisch aufgebaut, überwacht und gehalten
- Verbindungen können zeit- und wochentaggesteuert auf- und abgebaut werden
- Dämpfungsverluste der Übertragungsstrecke werden automatisch kompensiert
- definierte, in 1,5 dB-Schritten einstellbare, Ein- und Ausgangspegel ermöglichen problemloses Anpassen an Funk- und Bediengeräte (12 ... 1550 mV)
- Kaskadiermöglichkeit erlaubt Parallelschaltung ohne Zusatzgeräte
- Intercomfunktionalität bleibt auch bei kaskadierten FBWL-Strecken erhalten
- integrierter Blitzschutz auf der 2-Drahtleitung
- einfache Montage durch robustes Alu-Druckgußgehäuse
- kostengünstige Inbetriebnahme, da keinerlei Abgleicharbeiten notwendig
- programmierbare aktive und passive NF-Ausgangsimpedanzen
- einfache Programmierung von Pegel und Rufnummer über WINData
- definierte programmierbare Signallaufzeit für Gleichwellenanwendung mittels intern erzeugtem Referenzsignal über GPS-Empfänger



Albert Klein Funktechnik GmbH



Installationsschema für 4 FBWL-Strecken mit 4 Gleichwellen-Funkgeräten und 3 Bediengeräten

Bestellübersicht:

Fernbedienung Wählleitung (2x pro Verbindung)
(enthält Anschlusskabel 0,5m für M25x bzw. ISDN-Dose)

Fernbedienung Wählleitung (2x pro Verbindung)
(enthält Anschlusskabel 0,5m für M25x bzw. ISDN-Dose)

8-polige ISDN RJ45-Anschlußdose Aufputz (90°)
8-polige ISDN RJ45-Anschlußdose Unterputz (90°)

8-polige TAE8-Anschlußdose Aufputz (90°)
8-polige TAE8-Anschlußdose Unterputz (90°)

6-polige TAE6F-Anschlußdose Aufputz (90°)
6-polige TAE6F-Anschlußdose Unterputz (90°)

Netzgerät 14V/5A

Type FBWL-PPS

Art.-Nr.: 007682

Type FBWL-GPS

Art.-Nr.: 007492

Type ISDN8-RJ45-AP
Type ISDN8-RJ45-UP

Art.-Nr.: 006221

Art.-Nr.: 006222

Type TAE8-AP
Type TAE8-UP

Art.-Nr.: 002991

Art.-Nr.: 002992

Type TAE6-AP
Type TAE6-UP

Art.-Nr.: 007027

Art.-Nr.: 007688

Type AK9320

Art.-Nr.: 003958