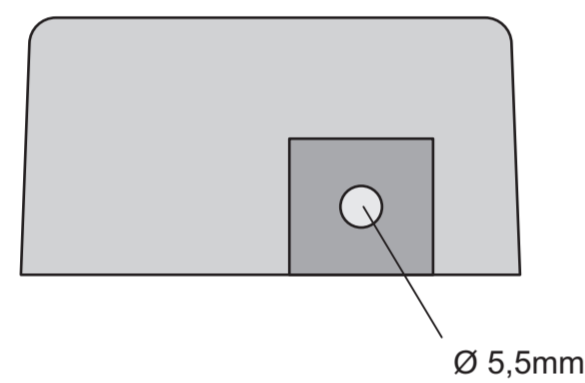
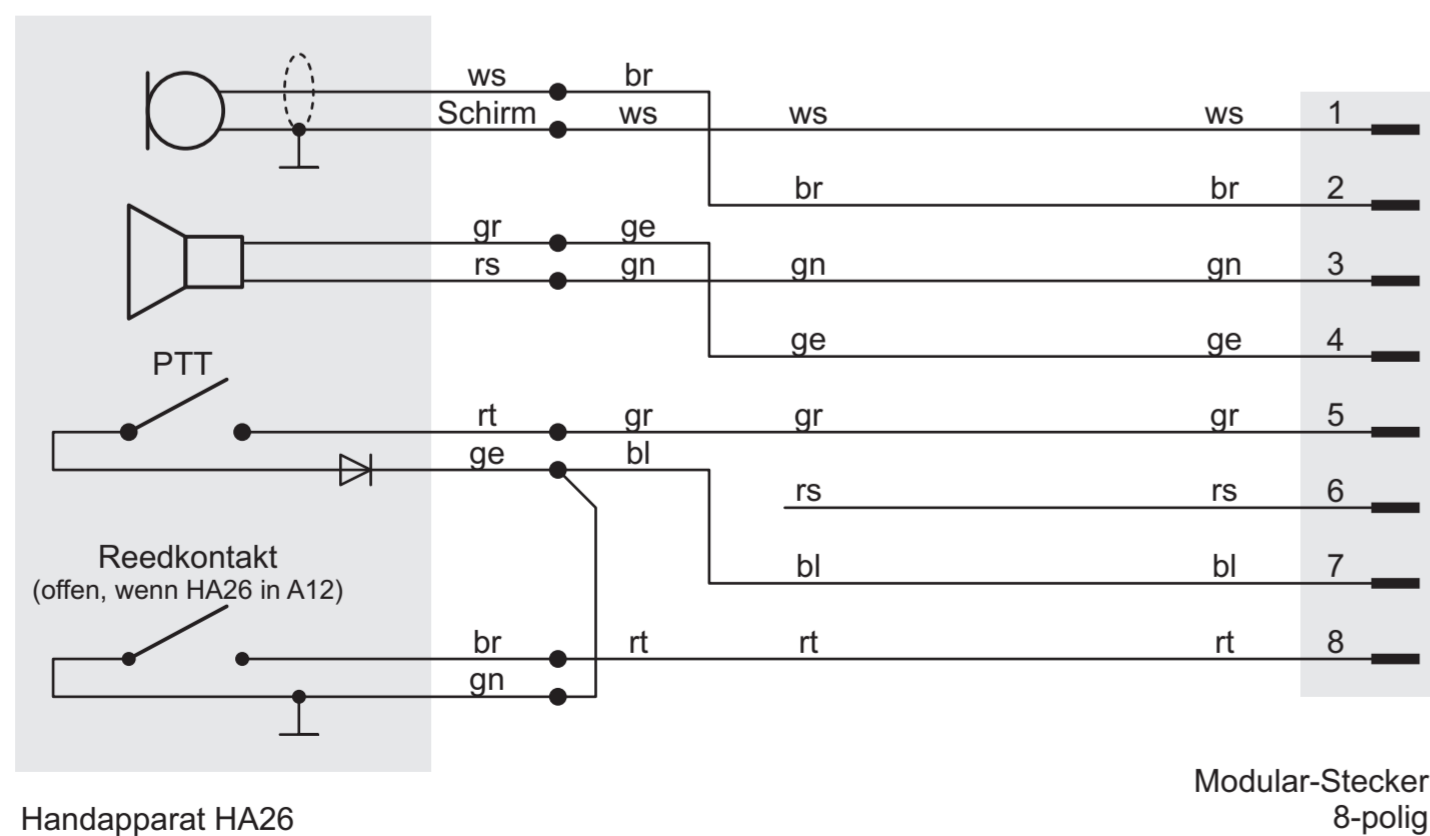
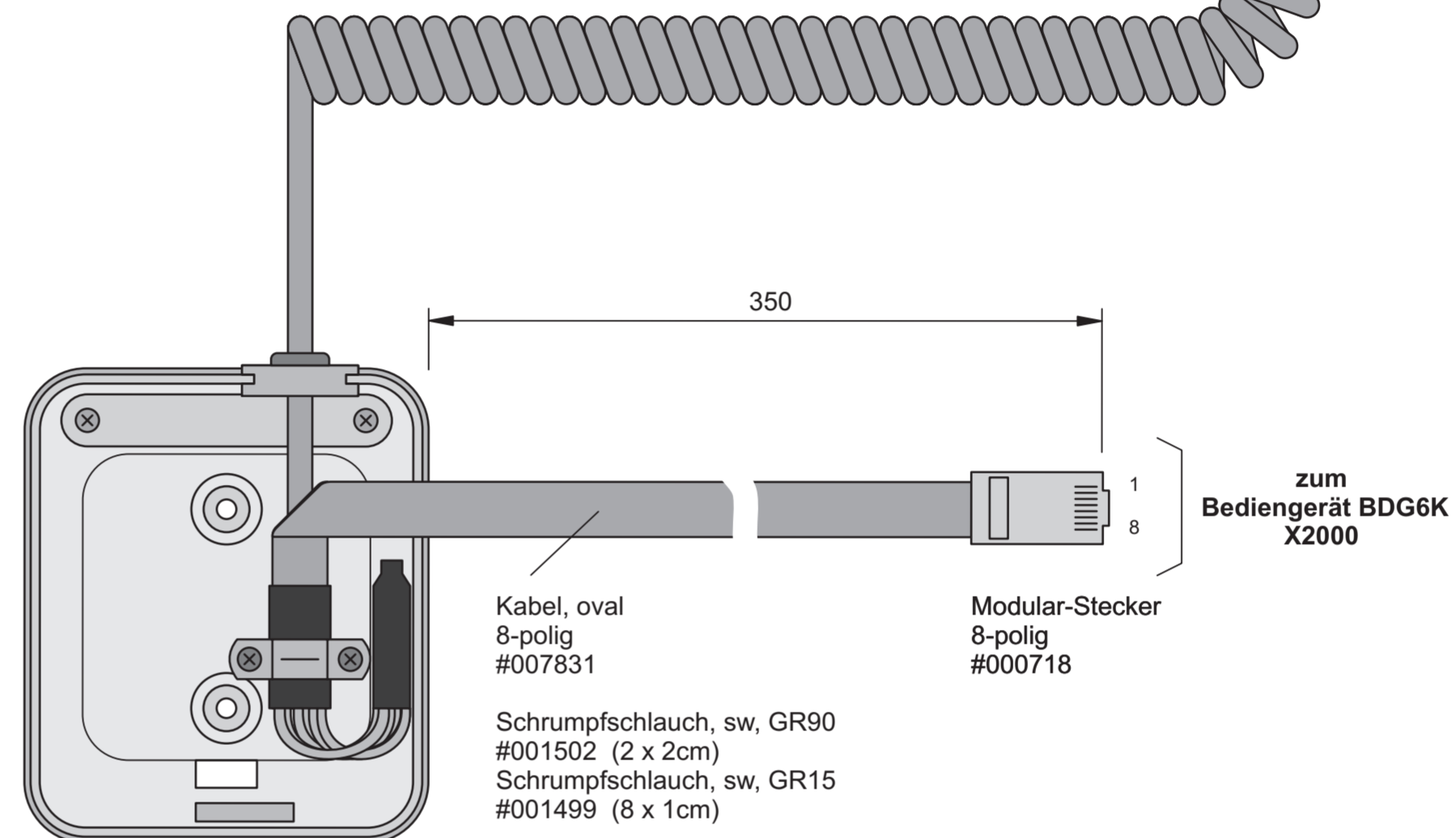
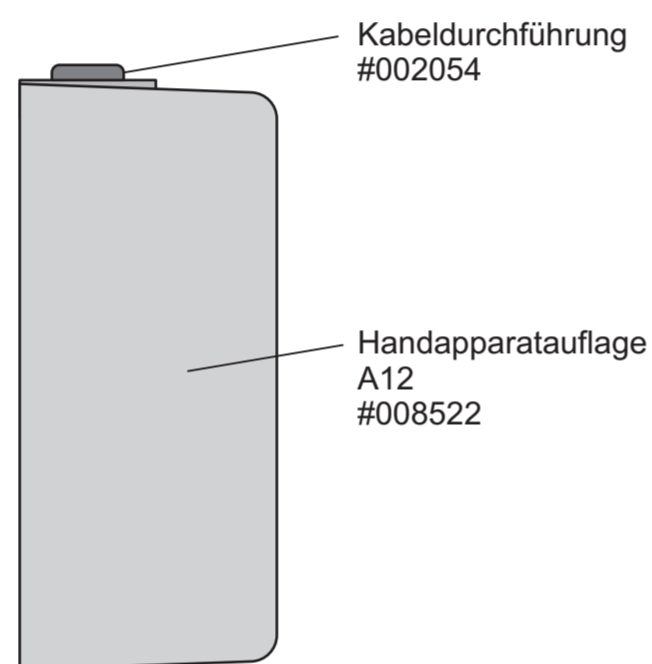


Seitenansicht (ohne weitere Teile):



Seitenansicht (ohne Kabel):



Beipack:

2 Schrauben M3 x 20mm	DIN 7985	#003151
2 Muttern M3	DIN 934	#000429

zum
Bediengerät BDG6K
X2000

Name: Hartmann	Datum: 01.10.2013	Zeichnungs-Nr.: Z008090-114A
	Tischbediengerät	BDG6
	Handapparat mit Auflage	HA6K
	Gesamtzeichnung	Artikel-Nr. 008532