

zum Adaptermodul BDG6-AMx

Kabellänge: 2,8 m

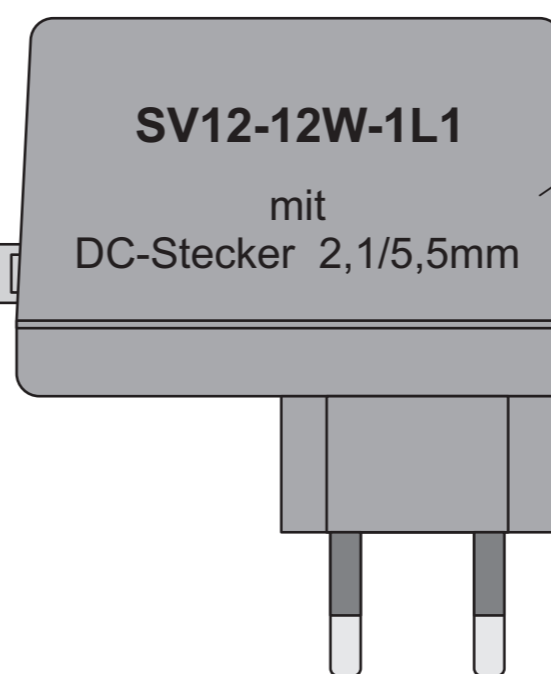
Modular-Plug 8-polig

Belegung:

- 1: RXD +
- 2: RXD -
- 3: GND
- 4: BUSSI
- 5: frei
- 6: +Ub
- 7: TXD -
- 8: RXD +

Headset
Lautsprecher / Mikrofon
Klinkenbuchsen 3,5mm

Kabellänge: 1,8 m

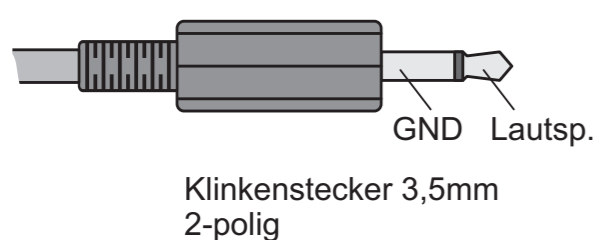


Steckernetzteil im Lieferumfang enthalten!

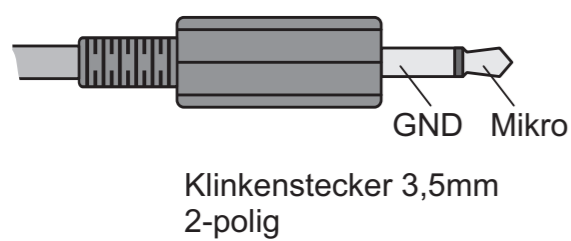
zur Stromversorgung 230V ~

Fußtaster
3,5mm

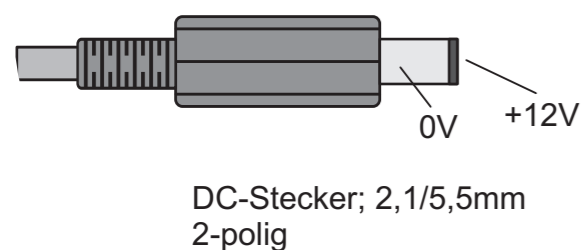
Pinbelegung für Lautsprecher:



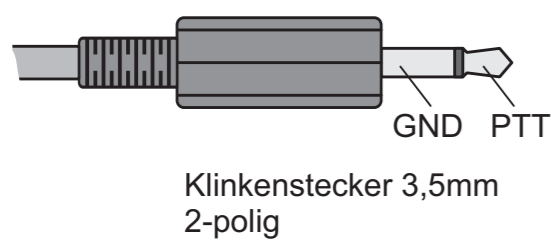
Pinbelegung für Mikrofon:



Pinbelegung für Stromversorgung:



Pinbelegung für Fußtastung:



219

160

63

Leuchtring

Varianten:

BDG6-2A-D-S

(grauweiß)

Art.-Nr.: 008269

BDG6-2A-D-S

(anthrazit)

Art.-Nr.: 008278

Name: Hartmann	Datum: 13.11.2012	Zeichnungs-Nr.: Z008090-35B
	Tischbediengerät	BDG6
	(2 SKR / Digi / Schwanenhals)	BDG6-2A-D-S
	Gesamtansicht	Artikel-Nr.: