

zum Adaptermodul BDG6-AMx

Kabellänge: 2,8 m

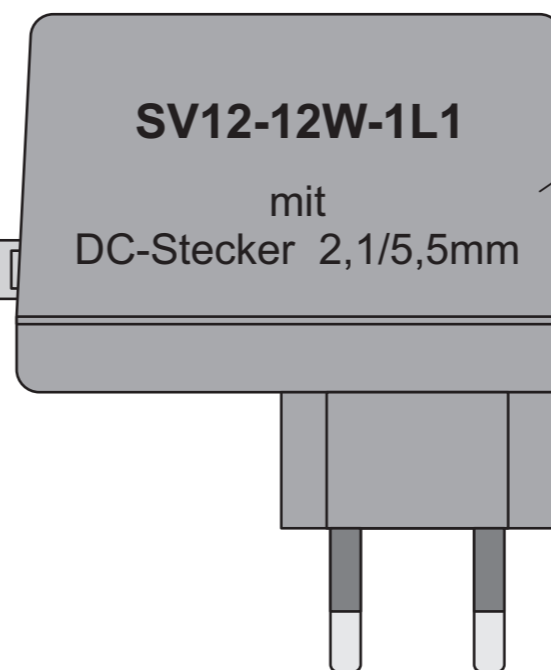
Modular-Plug 8-polig

Belegung:

- 1: RXD +
- 2: RXD -
- 3: GND
- 4: BUSSI
- 5: frei
- 6: +Ub
- 7: TXD -
- 8: RXD +

Headset  
Lautsprecher / Mikrofon  
Klinkenbuchsen 3,5mm

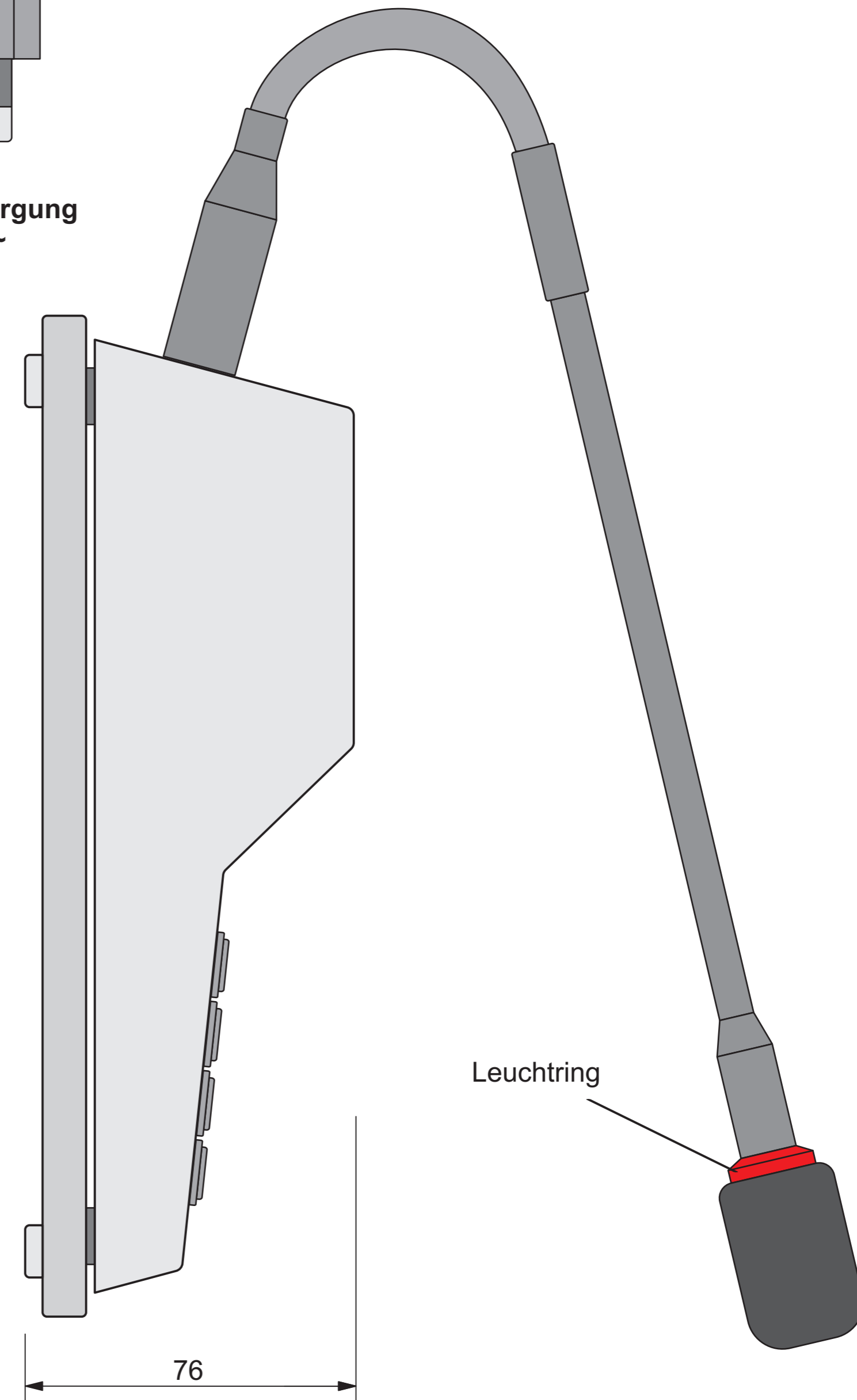
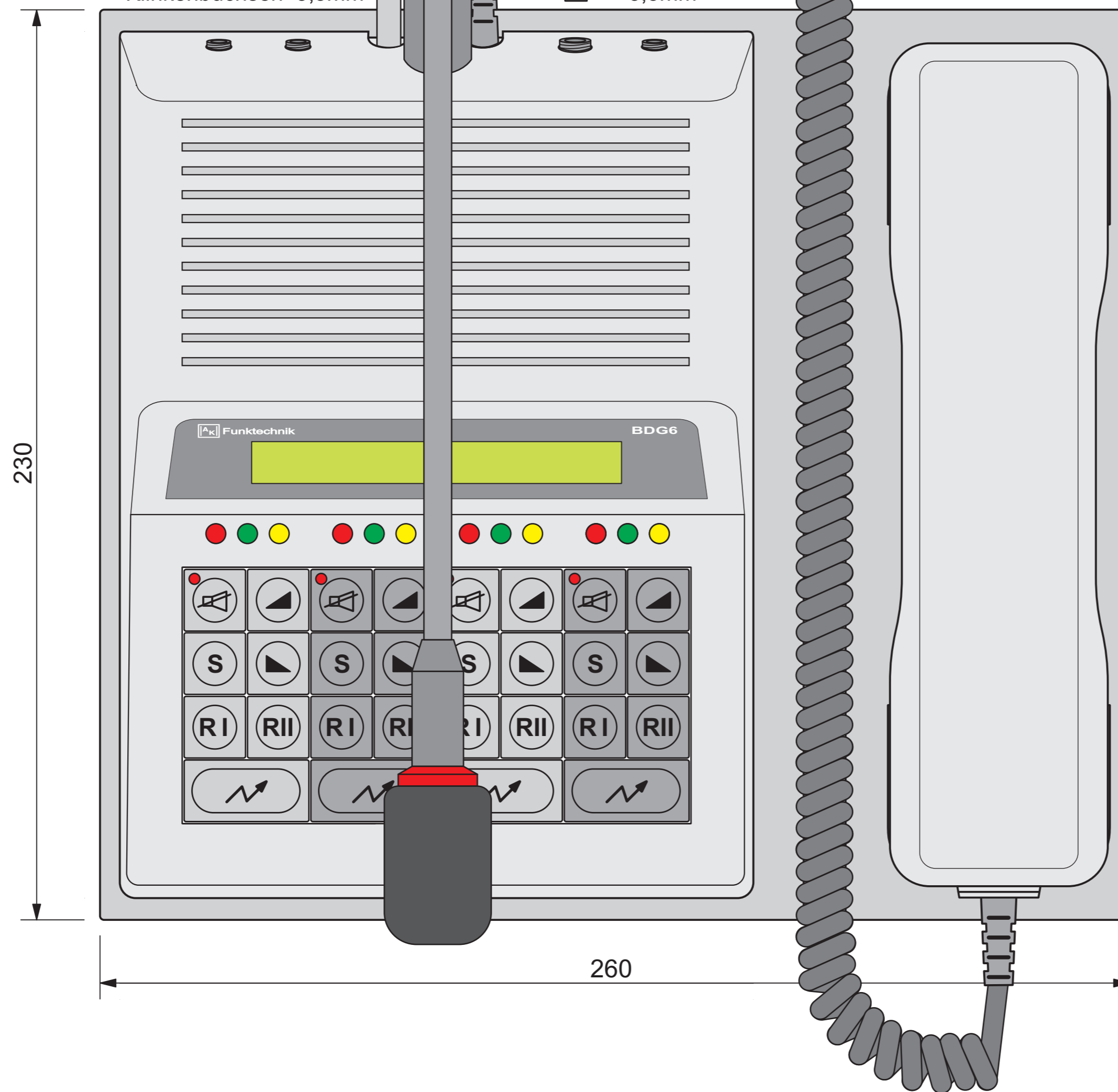
Kabellänge: 1,8 m



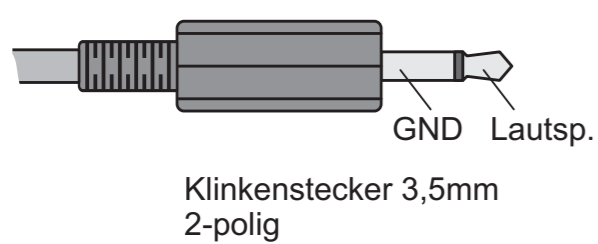
Steckernetzteil im Lieferumfang enthalten!

zur Stromversorgung 230V ~

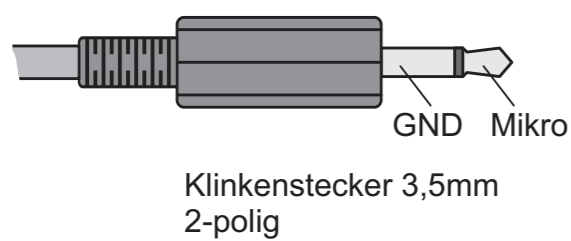
Fußtaster  
3,5mm



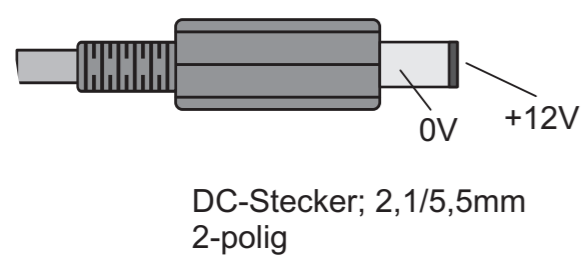
Pinbelegung für Lautsprecher:



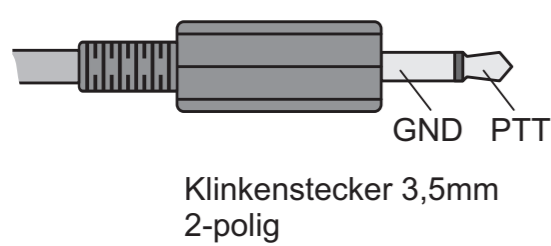
Pinbelegung für Mikrofon:



Pinbelegung für Stromversorgung:



Pinbelegung für Fußtastung:



Varianten:

BDG6-4A-D-HS (grauweiß)

Art.-Nr.: 008272

Name: Hartmann	Datum: 13.11.2012	Zeichnungs-Nr.: Z008090-38B
	<b>Tischbediengerät</b>	<b>BDG6</b>
	(4 SKR / Digi / Schwanenh. / Handapp.)	<b>BDG6-4A-D-HS</b>
	Gesamtansicht	Artikel-Nr.: