

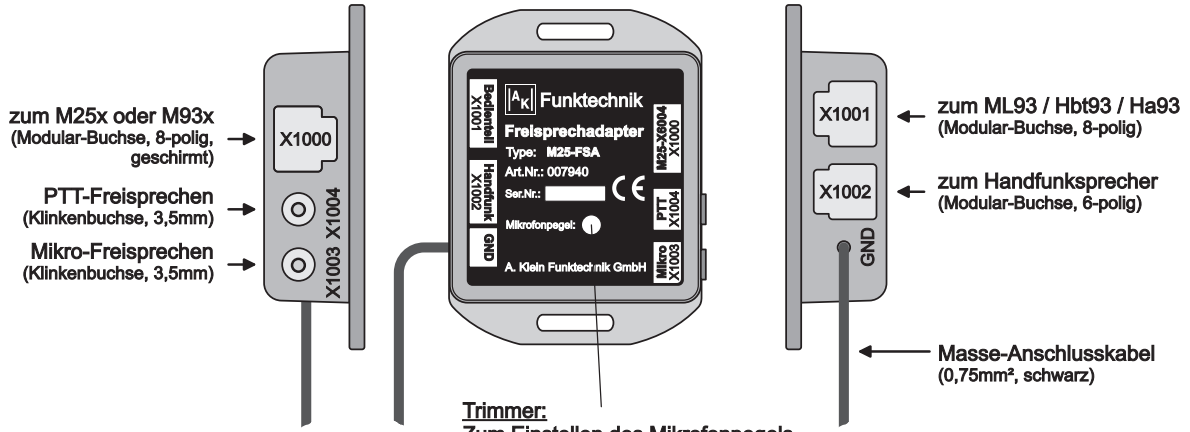
# Freisprechadapter M25-FSA



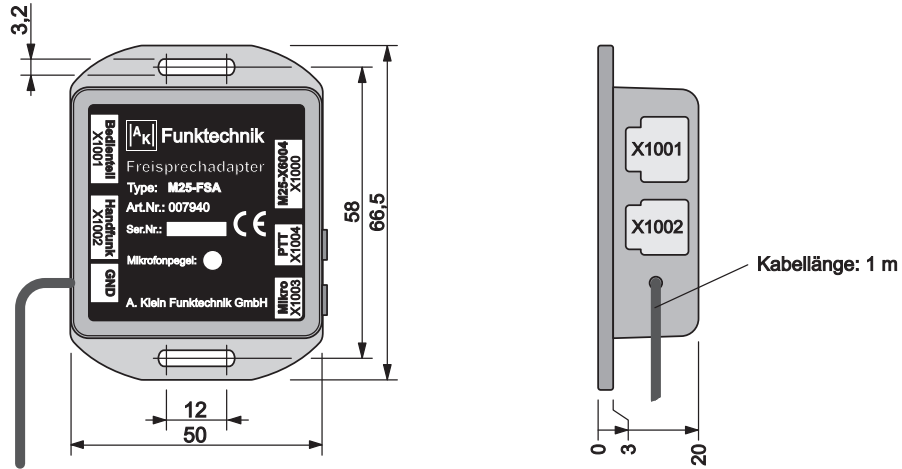
- Anschlussbuchse zum Betreiben an Funkgeräten der Typen M25 und M93
- Anschlussbuchse für beliebige Handbedienteile
- Anschlussbuchse für Freisprechmikrofone mit und ohne Verstärker
- Anschlussbuchse für externe PTT-Taste
- Anschlussbuchse für Handfunksprechgeräte
- Stromversorgung erfolgt über Funkgeräteverbindung
- Einstellmöglichkeit der Freisprech-Mikrofonempfindlichkeit über Trimpoti
- Kompaktes Kunststoffgehäuse mit Montageschlitzen zum Befestigen
- Interne Umschaltelektronik selektiert bis zu 3 Eingabequellen

## Anwendungen:

- Anschließen von Freisprechmikrofon mit separater Sprechaste
- Paralleler Betrieb von Freisprechen und Handbedienteil
- Fernbedienung des Funkgerätes über HFG-Funkgerätepaar



**Trimmer:**  
Zum Einstellen des Mikrofonpegels



**Bedienteile:**

