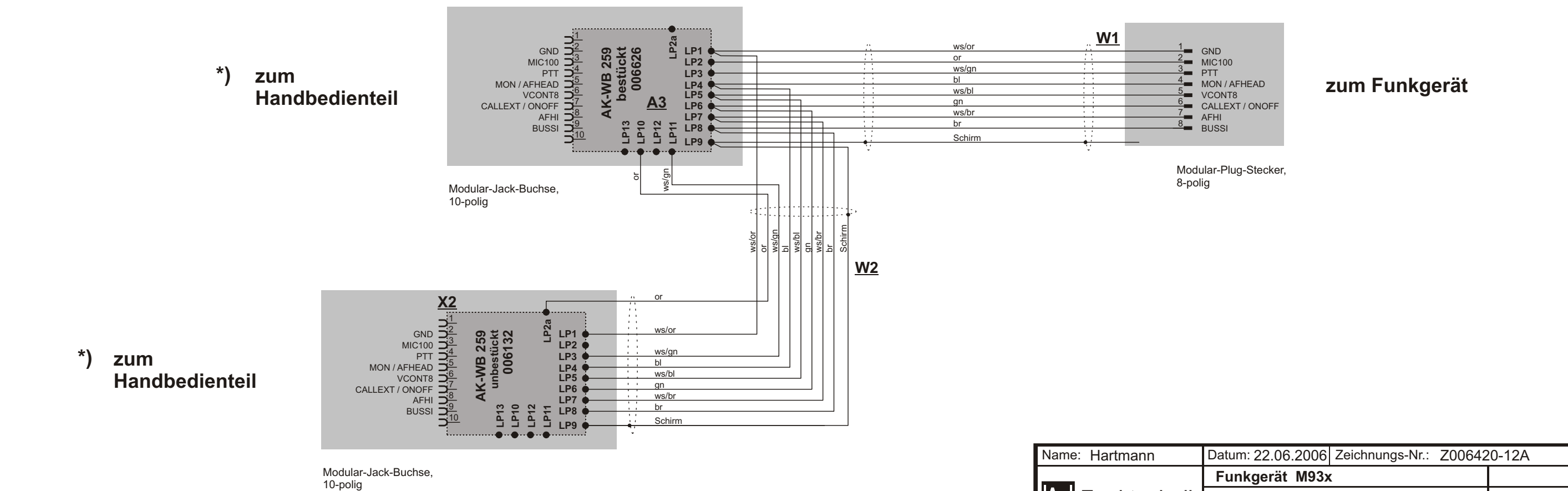


\*) **Hinweis:**  
In der Summe darf nur 1 BUSSI-Bedienteil (HBT93, HA93) angesteckt werden.



Name: Hartmann	Datum: 22.06.2006	Zeichnungs-Nr.: Z006420-12A
<b>Ak</b> Funktechnik	<b>Funkgerät M93x</b>	
	Mikrofonumschalter für 2 HBT	MU93-HBT
	Gesamtansicht	Artikel-Nr. 007125