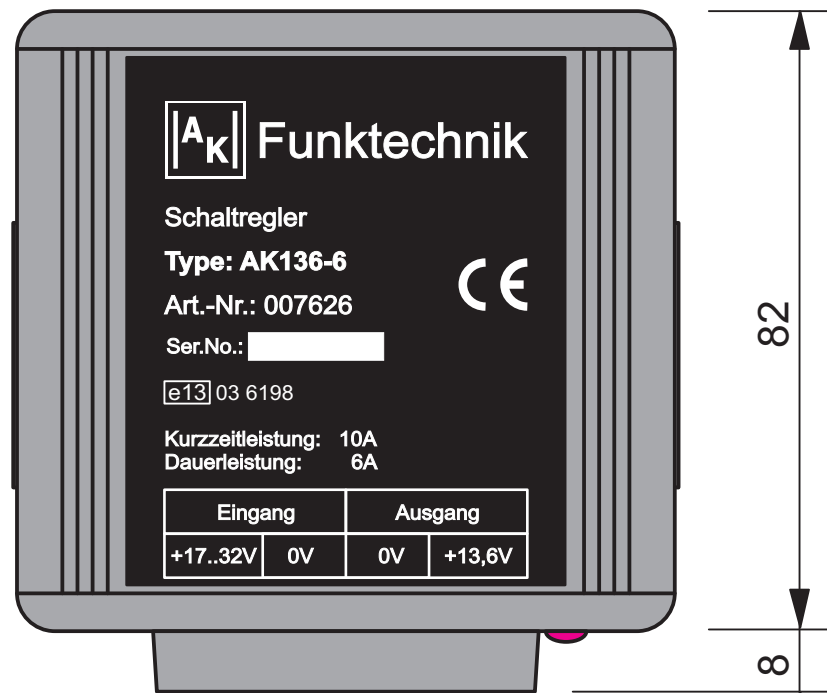
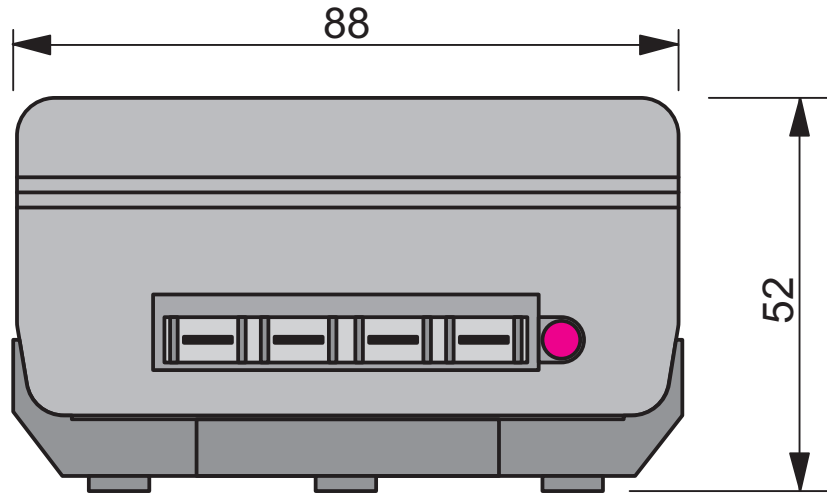


**Technische Daten:**

Ue: 17...32V DC

Ua: 13,6V DC / 6A (10A)

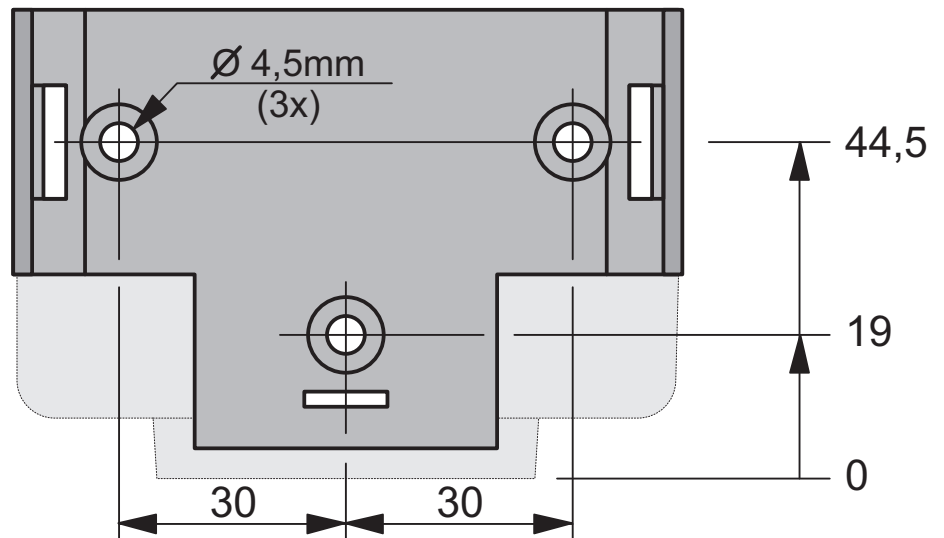
Keine galvan. Trennung



Faston-Stecker  
6,35x0,8mm (4x)

Betriebs-LED

**Halterung:**



Name: Hartmann	Datum: 04.05.2011	Zeichnungs-Nr.: Z007490-27A
	<b>Zubehör für den Mobilfunk</b>	
	Schaltregler	<b>AK136-6</b>
	Gesamtansicht	Artikel-Nr. 007626